

## AXLE ROSE DOUBLE

Le dispositif d'attache flexible innovant ROSE évite d'endommager votre précieux vélo. L'attache antivol au cadre, à la roue avant et même à la roue arrière peut être réalisée en déplaçant ROSE dans la position souhaitée. Grâce à son design contemporain minimaliste, il s'intègre dans chaque environnement. Porte le label FietsParKeur 2.0.



### Spécifications

#### Dimensions

Entraxe de rangement	500 mm
Largeur de pied	775 mm
Hauteur	Max. 1 110 mm (Flexible)
Nombre de vélos	4

#### Matériaux

Râteliers disponibles en acier galvanisé, acier Corten ou acier thermolaqué.

#### Couleur

Revêtement noir de série.  
Autres couleurs RAL au choix sur demande.

#### Installation

Installation sur des blocs en béton, des ancrages de sol, des embases ou des traverses.

#### En option

Également disponible en variable unilatérale et possible avec une attache fixe ou un câble ROSE.



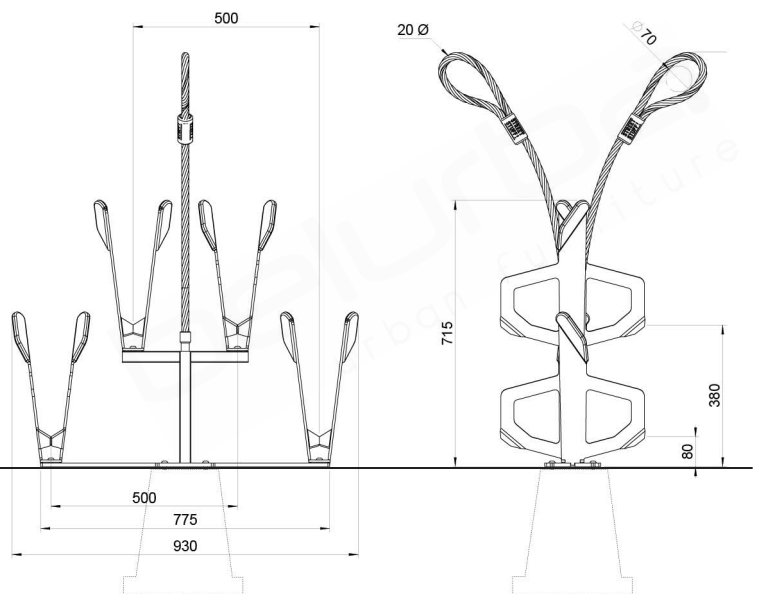
ACIER GALVANISÉ À CHAUD



ACIER THERMOLAQUÉ



ACIER CORTEN



**belurba**  
urban furniture

www.belurba.com  
info@belurba.com  
Tél. +3 211 516 327

